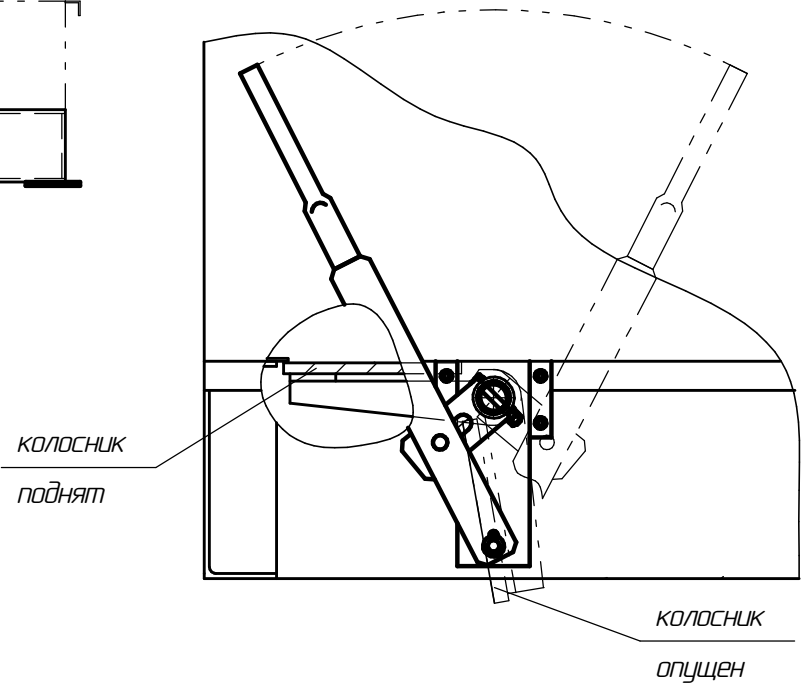
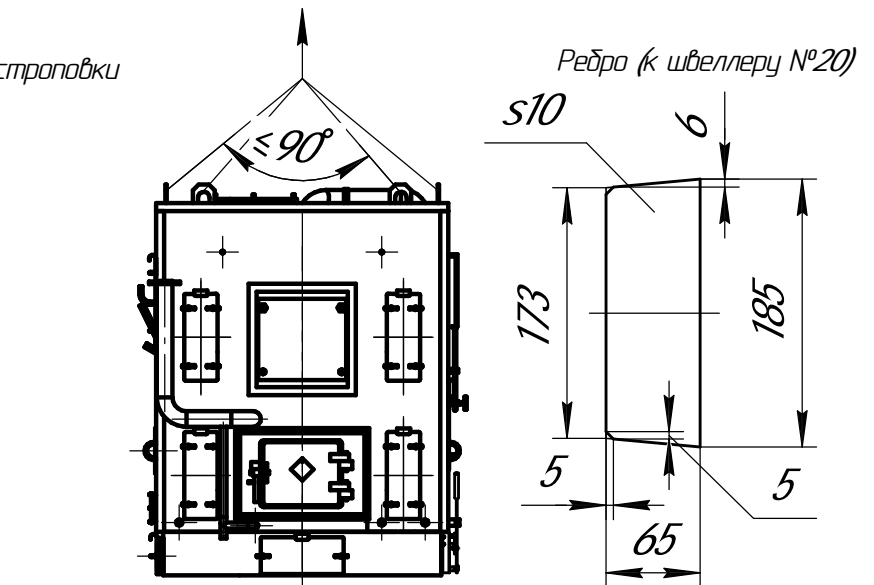
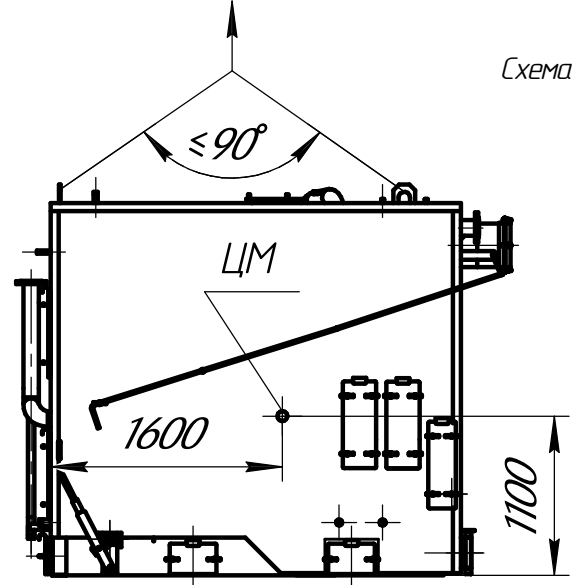
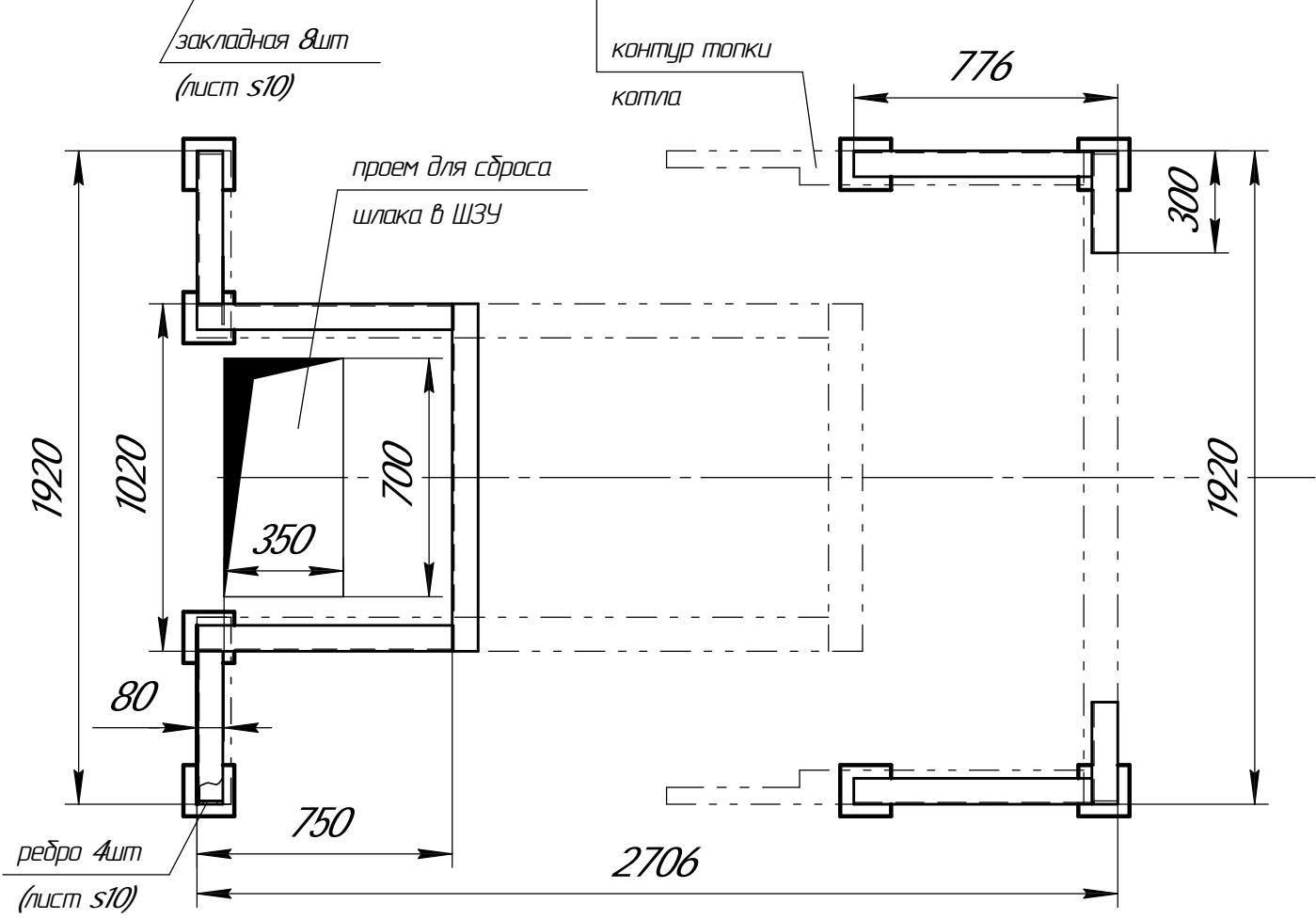
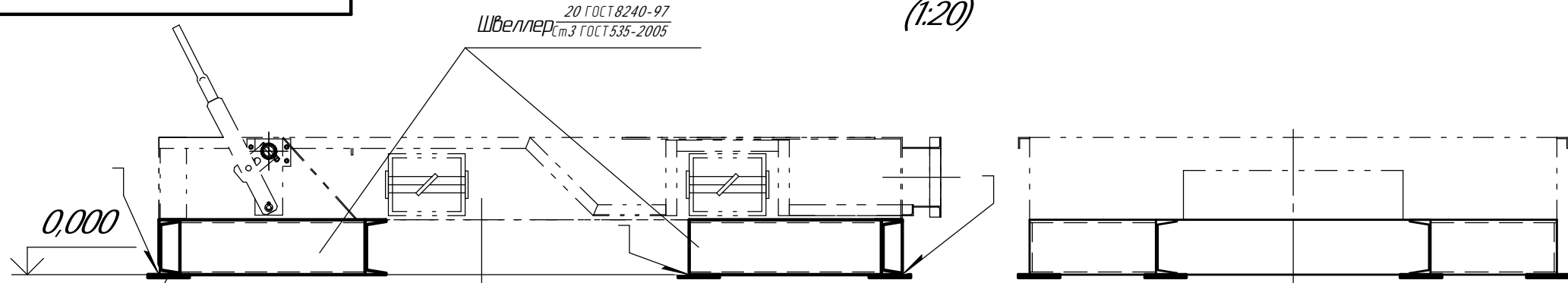
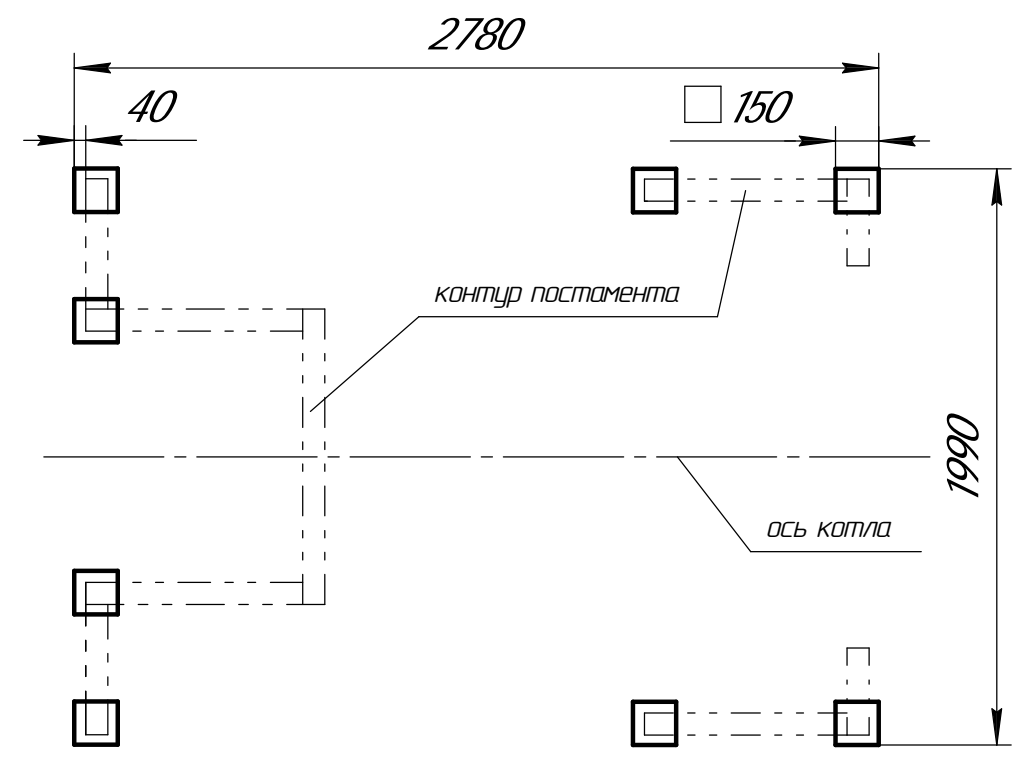


Постамент под топку
(1:20)

A(1:10)(1)



План закладных



Инв. № подл.	Подп. и дата.
Взам. инв. №	Инв. № дубл.
Подп. и дата.	Подп. и дата.
Инв. № подл.	Подп. и дата.

Изм.	Лист	№ докум.	Подп.	Дата	Лист
					2

Копировал

Формат А3